

Indax 9s

TEOLLISUUSVALAISIN

GREON



Indax 9s on kuumien tilojen valaisinjärjestelmä, joka koostuu valaisinyksiköstä, virtalähdeyksiköstä ja kytkentäosista.

Valaisinyksikkö voidaan sijoittaa 95 asteen ympäristölämpötilaan.

Virtalähde sijoitetaan valaisimesta erilleen max 60 asteen ympäristölämpötilaan. Järjestelmään voidaan kytkeä neljä valaisinyksikköä.

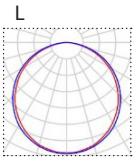


Valonjakovaihtoehdot

Ominaisuudet:

Vakiotuotteet:

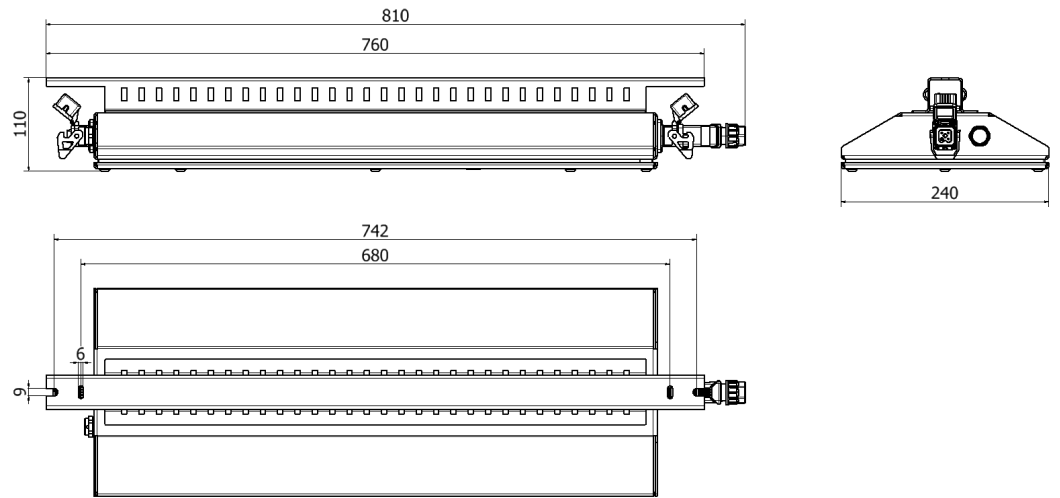
Tilauksesta:



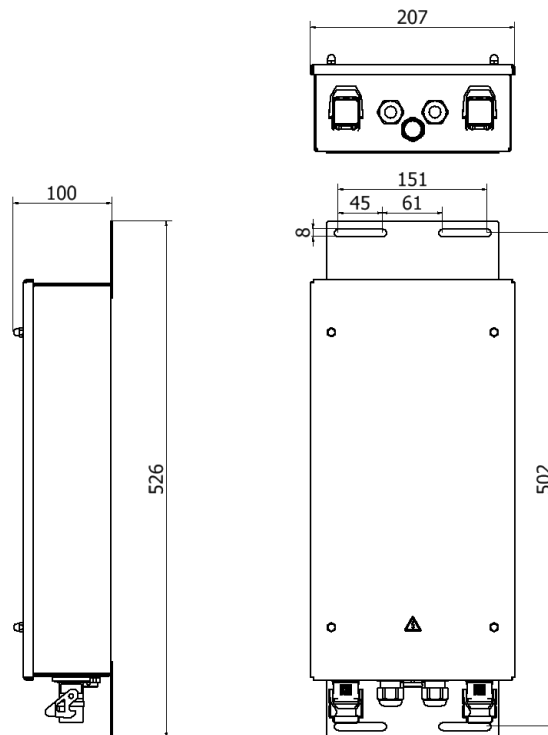
Käyttöjännite:	230 V	
Suojausluokka:	I	
Ottotehot:	34 W (valaisinyksikkö)	
Ohjaustapa:	on/off, DALI ja SwitchDIM	
Valovirta Ta 95/25 °C:	4 400 / 5 200 lm	
Värlämpötila:	4 000 K	5 000 K
MacAdam, SDCM:	3	
Värintoisto, CRI:	>80	
Valonjaot:	L	
Elinikä L80B10 (Ta 95 °C)	80 000 h	
Käyttöympäristön lämpötila:	- 30 ... +95 °C (valaisinyksikkö), - 30 ... +60 °C (virtalähdeyksikkö)	
Takuu:	5 v	
Kotelointiluokka:	IP65	
Paino:	3,4 kg (valaisin)	
Mitat (p × l × k mm):	760 × 240 × 110 mm (valaisinyksikkö)	
Tuotteen väri:	Valkoinen/harmaa	
Materiaalit:	Alumiini, temperoitu lasi.	
Asennustavat:	Kattopinta, valaisinriipustuskipi tai seinäpinta (seinäkiinnike)	
Rasitusluokka:	C4	
Pintakäsittely:	Alumiinin passivointi, jauhemaali polyesteri, kiilto 65 %	

Mittakuva

Valaisinyksikkö



Virtalähdeyksikkö

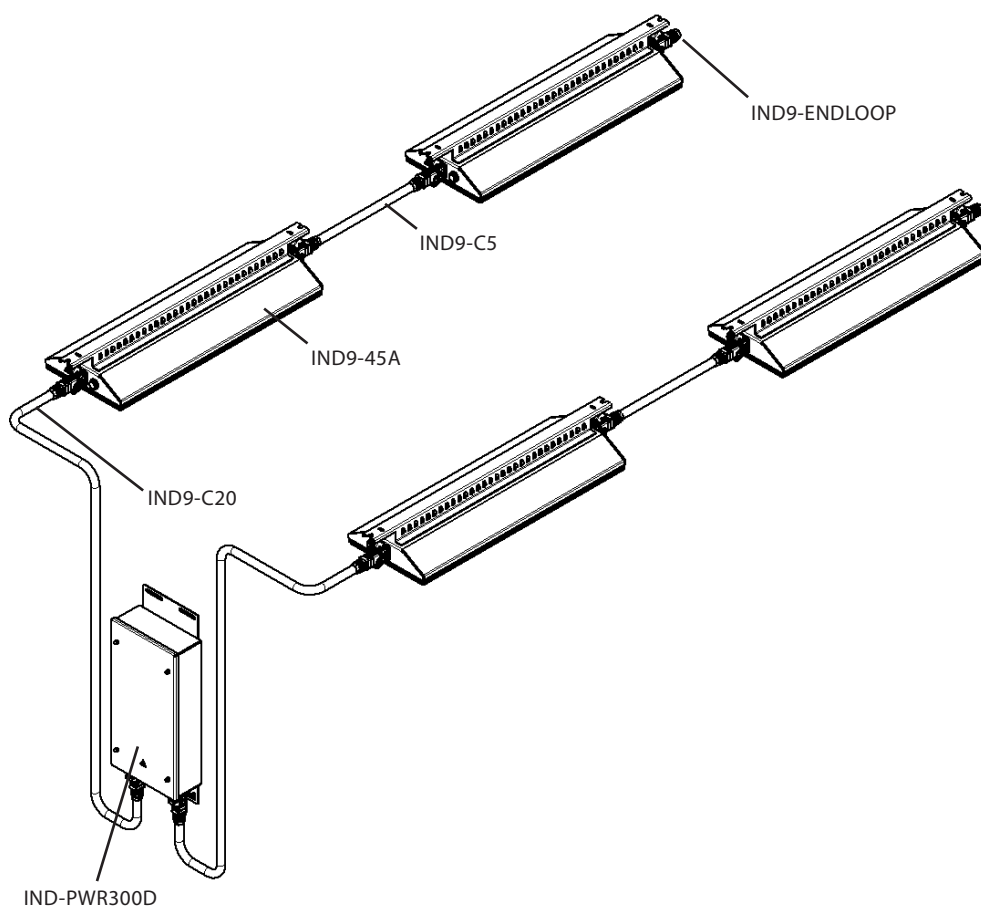


Pidätämme oikeudet muutoksiin.

Viimeisimmät tuotetiedot löydät osoitteesta www.greon.fi.

GREON

Järjestelmäkuva



Kuvaus:

Indax 9s on kuumien ympäristöjen valaisinjärjestelmä.

Valaisinjärjestelmään voidaan liittää kaksi valaisinlinjaa. Yhteen valaisinlinjaan voidaan liittää kaksi valaisinyksikköä. Valaisinlinjan pituus on max 25 m.

Valaisimien sähköinen kytkentä tehdään pikaliittimin varustetuilla, lämmönkestävillä ja häiriösuojatuilla valmisjohdoilla.

Valaisinyksikkö voidaan sijoittaa max. Ta 95 °C:n lämpötilaan.

Virtalähdeyksikkö voidaan sijoittaa max. Ta 60 °C:n lämpötilaan.

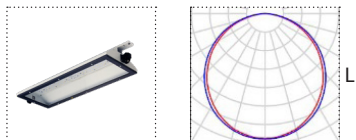
Virtalähdeyksikkö on ketjutettavissa.

Virtalähteen ohjaus: on/off, DALI tai SwitchDIM

Valaisinlinjan rakentaminen 5:n tai 20 m:n järjestelmäkaapeleilla.

Valaisin- ja virtalähdeyksikkö on varustettu ilmansuodattimella.

Indax 9s, valaisinyksikkö



Snro	Tuotekoodi	Tuotenimi	Teho	Valovirta (max Ta)
-	IND9-45A	Indax 9s 4500 lm A	34 W	4 400 lm*

Indax 9s, virtalähdeyksikkö



Snro	Tuotekoodi	Tuotenimi	Teho
-	IND-PWR300D	Indax virtalähdeyksikkö, DA	4 × 34 W

Indax 9s, tarvikkeet



Snro	Tuotekoodi	Tuotenimi
-	IND9-C20	Indax 9s liitosjohto 20 m
-	IND9-C5	Indax 9s liitosjohto 5 m
-	IND9-ENDLOOP	Indax 9s päätysilmukka

*mittaustarkkuus +/- 5 %