

# LMP2021

VALAISIMEN KULMAKIINNIKEPARI 45/90

# LMP



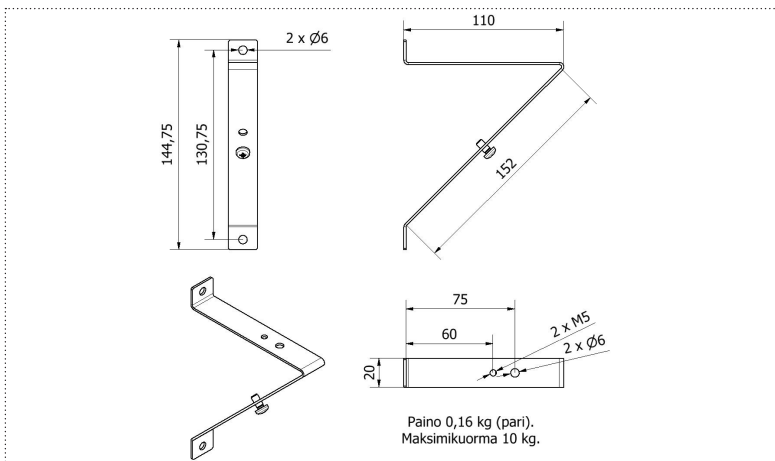
LMP2021 on valaisimien kulma kiinnikepari, joka mahdollistaa valaisinasennuksen seinälle 45:n tai 90 asteen kulmaan. Valaisimen suunta on ylös- tai alaspäin.

Asennettava valaisin voidaan kiinnittää LMP2021:n mukana tulevilla kiinnitysruuvilla. Kiinnike mahdollistaa valaisimissa yleisesti käytettyjen lisäkiinnikkeiden liittämisen kulma kiinnikkeeseen.

Kiinnikkeessä on lisäreiät pulttiliitosta varten.

Kiinnitysosa on sähkösinkitty.

## Tekniset tiedot



### Ominaisuudet:

Tuotteen paino:  
Mitat (pituus x leveys mm):  
Materiaali:  
Pintakäsittely:  
Tuotteen väri:  
Kiinnitysalusta:  
Suurin kiinnitettävä massa:

### Vakiotuotteet:

0,16 kg  
110 x 130  
Teräs  
Sähkösinkitty  
Harmaa  
Seinäpinta  
10 kg

## Tuotteet

### Sähkönumero

XXXXXXXX

### Tuotekoodi

LMP2021

### Tuotenimi

Valaisimen kulma kiinnikepari 45/90