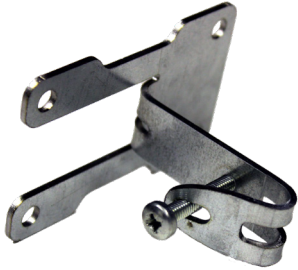


LMP8011

VALAISIMEN RIPUSTUSKIINNIKE

LMP



LMP8011 valaisimen ripustuskiinnike on yleiskiinnike valaisimen ripustuskiinnitystä varten.

Kiinnike mahdollistaa yhdellä ripustuspaikalla varustetun valaisimen kiinnittämisen mahdollisimman nopeasti ja vaivattomasti.

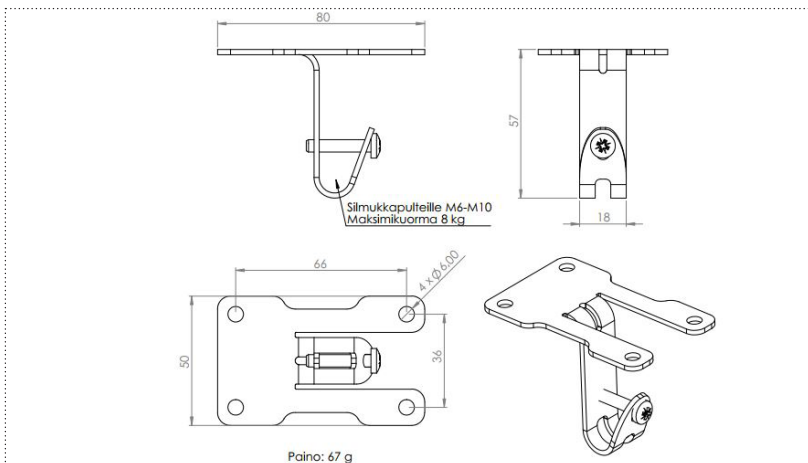
Kiinnike muodostaa jämerän ja lukittavan asennuskoukun valaisinripustuskiskoon - ilman kiinnitysruuveja.

LMP8011 voidaan asettaa ruuvikiinnityksellä myös kattopintaan.

Kiinnitysosa on sähkösinkitty.

Kattokiinnityspultit eivät sisälly tuotepakkaukseen.

Tekniset tiedot



Ominaisuudet:

Tuotteen paino:	0,67 kg
Mitat (pituus × leveys mm):	50 × 80 mm
Materiaali:	Teräs
Pintakäsittely:	Sähkösinkitty
Tuotteen väri:	Sinkki
Kiinnitysalusta:	Valaisinripustuskisko, katto tai palkki
Suurin kiinnitettävä massa:	8 kg

Vakiotuotteet:

0,67 kg
50 × 80 mm
Teräs
Sähkösinkitty
Sinkki
Valaisinripustuskisko, katto tai palkki
8 kg

Tuotteet

Sähkönumero

4348562

Tuotekoodi

LMP8011

Tuotenimi

Valaisimen ripustuskiinnike