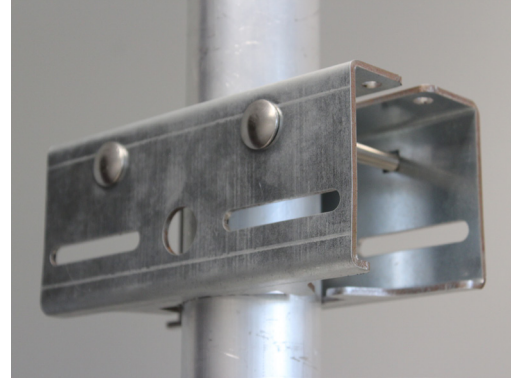


LMP3021

VALONHEITTIMEN PYLVÄSKIINNIKE

LMP



LMP3021- valonheittimen pylväskiinnike on yleiskiinnike valonheittimen asentamiseksi pylvään varteen.

Kiinnike mahdollistaa kahden valaisimen asennuksen pylvään vastakkaisille puolille.

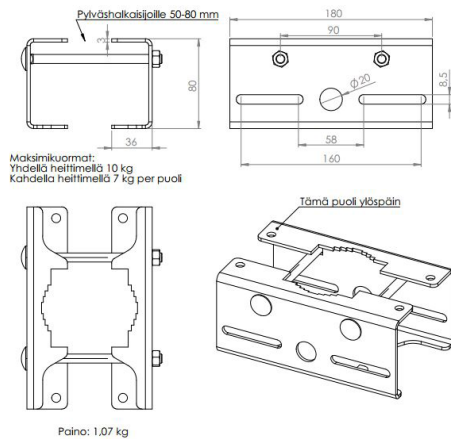
Pylväskiinnikkeeseen voidaan kiinnittää valonheitin, jossa kiinnityspultit ovat 58–160 mm:n etäisyydellä toisistaan. Valaisimen kiinnityspulttikoko on M8 tai pienempi.

LMP3021- valonheittimen pylväskiinnike soveltuu 50 mm:n, 60 mm:n ja 75–80 mm:n pylväisiin.

Suurin kiinnitettävä massa on 2 × 7 kg tai 1 × 10 kg. Kiinnitysosa on sähkösinkitty.

Seinäkiinnitykseen ja valonheittimen kiinnitykseen tarvittavat ruuvit ja pultit eivät sisälly tuotepakkaukseen.

Tekniset tiedot



Ominaisuudet:

Tuotteen paino:

Mitat (pituus × leveys mm):

Materiaali:

Pintakäsittely:

Tuotteen väri:

Kiinnitysalusta:

Suurin kiinnitettävä massa:

Vakiotuotteet:

1,07 kg

80 × 180

Teräs

Sähkösinkitty

Harmaa

Pylväs 50 mm,

60 mm ja 80 mm

2 × 7 kg, 1 × 10 kg

Tuotteet

Sähkönumero

4524831

Tuotekoodi

LMP3021

Tuotenimi

Valonheittimen pylväskiinnike