

LMP3011

VALONHEITTIMEN SEINÄVARSI

LMP

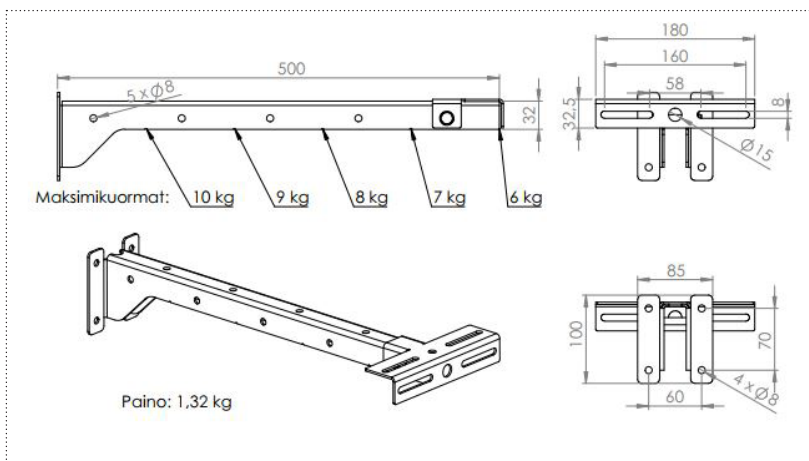


LMP3011- valonheittimen seinävarsi on yleiskiinnike valonheittimen asentamiseksi 10–50 cm:n etäisyydelle kiinnityspinnasta. Varsiosa on katkaistavissa kohdistusmerkein osoitetuista kohdista 10 cm:n välein. Suurin kiinnitettävä massa 50 cm:n asennuksella on 6 kg.

Sankakiinnitteinen valonheitin voidaan asettaa seinävarren päätyosan yläpuolelle, päätyn tai alapuolelle (kiinnitys yläpuolelta). Seinävarteen voidaan kiinnittää valonheitin, jossa kiinnityspultit ovat 58–160 mm:n etäisyydellä toisistaan. Pulttikoko on M8 tai pienempi. Asennuskaapeli voidaan tuoda seinäkiinnityslaipalle ylä- tai alasuunnasta. Johtoreitti on seinävarren alapuolella, jolloin varsi on kiinnitettävissä soveltuvien kiinnikkein.

Valonheittimen kiinnityspultit eivät sisälly tuotepakkaukseen.

Tekniset tiedot



Ominaisuudet:

Tuotteen paino:
Mitat (pituus × leveys mm):
Materiaali:
Pintakäsittely:
Tuotteen väri:
Kiinnitysalusta:
Suurin kiinnitettävä massa:

Vakiotuotteet:

1,32 kg
500 × 180
Teräs
Pulverimaalaus
Musta, RAL9005
Seinäpinta
10 kg

Tuotteet

Sähkönumero	Tuotekoodi	Tuotenimi
4524830	LMP3011	Valonheittimen seinävarsi