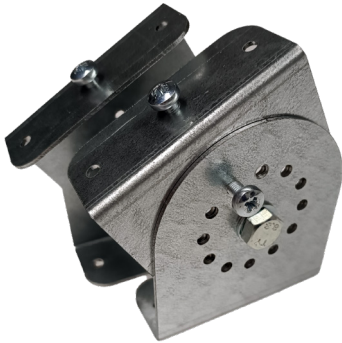


LMP2011

VALAISIMEN SÄÄDETTÄVÄ
KULMAKIINNIKEPARI

LMP



LMP2011 on valaisimien säädettävä kulmakiinnikepari, joka mahdollistaa kallistetun valaisinasennuksen.

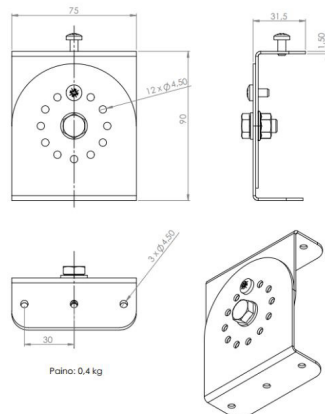
Asennuskulma on lukittavissa lukitusruuvilla 30 asteen välein.

Asennettava valaisin voidaan kiinnittää kiinnikkeeseen mukana tulevalla kiinnitysruuvilla. Kiinnike mahdollistaa myös valaisimissa yleisesti käytettyjen lisäkiinnikkeiden liittämisen kulmakiinnikkeeseen.

Valaisimen kiinnityslaipallinen osa voidaan kääntää ulko- tai sisäpuolelle.

Kiinnitysosa on sähkösinkitty.

Tekniset tiedot



Ominaisuudet:

Tuotteen paino:
Mitat (pituus × leveys mm):
Materiaali:
Pintakäsittely:
Tuotteen väri:
Kiinnitysalusta:
Suurin kiinnitettävä massa:

Vakiotuotteet:

0,8 kg
75 × 90
Teräs
Sähkösinkitty
Harmaa
Seinäpinta,
palkki tai katto
10 kg

Tuotteet

Sähkönumero

4348563

Tuotekoodi

LMP2011

Tuotenimi

Valaisimen säädettävä kulmakiinnike