

ASENNUSOHJE, INSTALLATIONSANVISNING

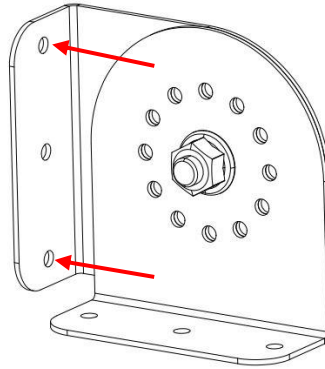
Valaisimen säädettävä seinäkiinnike

Justerbart väggfäste för belysningsarmatur

Asennusohje valaisimen säädettävälle seinäkiinnikkeelle LMP2011.

Monteringsanvisning för Justerbart väggfäste för belysningsarmatur LMP2011

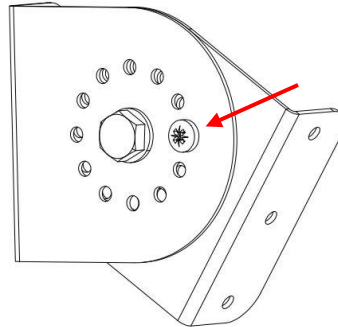
1



HUOM! Käytä asianmukaisia ruuveja ja ankkureita.

OBS! Använd lämpliga skruvar och ankare.

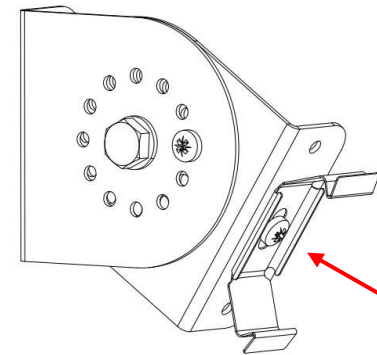
2



Lukitse haluamaasi kulmaan.

Lås i önskad vinkel.

3



Liitä suoraan valaisimeen tai käytä kiinnikettä.

Anslut direkt till armaturen eller använd ett fäste.