



— STYLUS —

BY NTE

# ROUND POLE



**INFORMACIÓN TÉCNICA**

TECHNICAL INFORMATION - INFORMATION TECHNIQUE



|                     | W <sub>LED</sub> | W <sub>LUM.</sub> | N <sub>LED</sub> | A      | Lm/W <sub>LED</sub> | F <sub>LED</sub> | F <sub>LUM</sub> |
|---------------------|------------------|-------------------|------------------|--------|---------------------|------------------|------------------|
| <b>ROUNDPOLE 25</b> | 25W              | 28W               | 12               | 700 mA | 169 lm/W            | 4.222 lm         | 3.891 lm         |
| <b>ROUNDPOLE 35</b> | 35W              | 39W               | 24               | 500 mA | 181 lm/W            | 6.320 lm         | 5.825 lm         |
| <b>ROUNDPOLE 50</b> | 50W              | 56W               | 48               | 370 mA | 192 lm/W            | 9.613 lm         | 8.859 lm         |
| <b>ROUNDPOLE 70</b> | 70W              | 78W               | 48               | 500 mA | 181 lm/W            | 12.641 lm        | 11.650 lm        |

- 20kV**
- RANK II**
- IK08**
- IP65**
- >70**
- RAL 7043 texturizado**
- >100.000h**
- 1-10V**
- 40° ~ 60°C**
- 5 years**

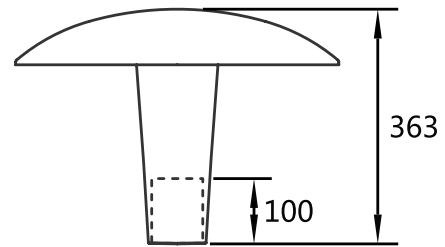
**CERTIFICADOS / CERTIFICATES / CERTIFICATS**

Luminaria según certificados: EN 60598-2-3 / EN 55015 / EN 61547 / EN 62493 / EN 61000-3-2 / 2009/125/CE

**ESPECIFICACIONES / SPECS / SPÉCIFICATIONS**

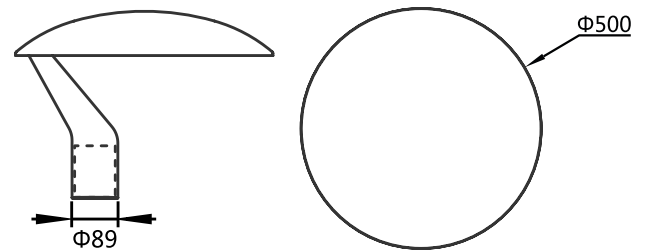
**ELÉCTRICAS / ELECTRIC / ÉLECTRIQUES**

|  |   |
|--|---|
| Fuente de alimentación<br>Power supply<br>Source de courant  | Aislada / EMI / EMS<br>Isolated / EMI / EMS<br>Isolée / EMI / EMS |
| Rango de voltaje (Entrada)<br>Voltage range (Input)<br>Rangée de tension (Entrée)                      | 95 ~ 270V AC<br>48 ~ 63 Hz  |
| Factor de potencia<br>Power factor<br>Facteur de puissance   | ≥ 96% (cos φ ≥ 0,96)  |
| Compatibilidades electromagnéticas<br>Electromagnetic compatibility<br>Compatibilité électromagnétique | IEC 61000-3-2<br>EN 61000-3-3<br>EN 55015                         |



**MECÁNICAS / MECHANICAL / MÉCANIQUES**

|  |                                   |
|--|-----------------------------------|
| Materiales cuerpo<br>Body material<br>Matériaux du corps | Aluminio<br>Aluminum<br>Aluminium |
| Cobertor<br>Cover<br>Couvercle                           | Cristal<br>Glass<br>Verre         |



**GARANTÍA / WARRANTY / GARANTIE**

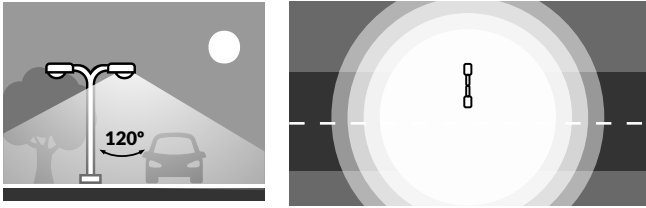
|                                  |                            |
|----------------------------------|----------------------------|
| Garantía<br>Warranty<br>Garantie | 5 años<br>5 years<br>5 ans |
|----------------------------------|----------------------------|

5,3 Kg. 540x770x150 mm

**BAJO PEDIDO / ON REQUEST / SUR DEMANDE**

|  |  |  |  |
|--|--|--|--|
| Garantía<br>Warranty<br>Garantie             | 10 años<br>10 years<br>10 ans                | Control<br>Control<br>Contrôle         | Doble nivel (Double Level / Double niveau)<br>PWN<br>DALI<br>IOT                       |
| Temp. Color<br>Temp. colour<br>Temp. couleur | PC AMBAR<br>2200K WW<br>2700K WW<br>4000K NW | Protección<br>Protection<br>Protection | Antisalino (Antisalaline / Antisalini)<br>Anticorrosiva (Anticorrosive / Anticorrosif) |

## ÓPTICAS / OPTICS / OPTIQUES

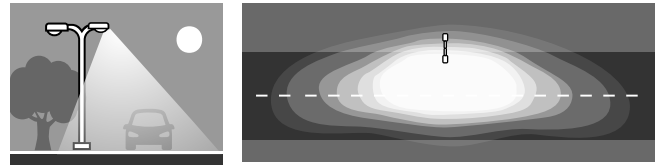


## 120°

**ES** Óptica extensiva simétrica, apertura estándar del LED. Se emplea de forma genérica para la iluminación de grandes zonas con distribución uniforme.

**EN** Symmetric extensive optics, standard LED opening. It is used generically for the illumination of large areas with uniform distribution.

**FR** Optique extensive symétrique, ouverture standard du LED. Il est généralement utilisé pour l'éclairage de grandes surfaces à répartition uniforme.

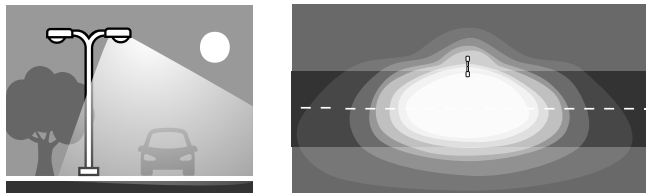


## T2

**ES** Óptica asimétrica con aplicación en iluminación vial y peatonal para instalar a alturas entre 6 y 10 metros con interdistancias entre luminarias del doble de la altura de montaje (de 12 a 20 m) y anchura de calzada de las tres cuartas partes (0,75) de la altura de montaje (4,5 a 7,5 m).

**EN** Asymmetrical optics with application mainly in road and pedestrian lighting to install at heights between 6 and 10 meters with interdistance between luminaires of twice the mounting height (from 12 to 20 m.) And width of the road of three-quarters (0,75) of the mounting height (4.5 to 7.5 m).

**FR** Optique asymétrique utilisée dans l'éclairage des routes et des rues piétons, est généralement installée à une hauteur comprise entre 6 et 10 mètres avec des inter-distances entre les luminaires de deux fois la hauteur de montage (12 à 20 m) et une largeur de la chaussée de trois quarts (0,75) de la hauteur de montage (4,5 à 7,5 m).

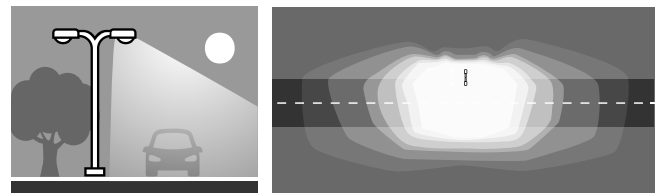


## T3

**ES** Óptica asimétrica para instalaciones en vías o paseos con altura de instalación media entre 8 y 12 metros, con interdistancias entre luminarias de 2,5 a 2,8 (de 20 a 34 m) veces la altura de montaje y ancho de calzada recomendada de 0,85 veces la altura de montaje (7 a 10 m).

**EN** Asymmetrical optics for installations on tracks or walks with average installation height between 8 and 12 meters high, with inter-distances between luminaires from 2.5 to 2.8 (from 20 to 34 m.) Times the mounting height and width of the road recommended 0.85 times the mounting height (7 to 10 m).

**FR** Optique asymétrique pour installations sur voies ou promenades avec une hauteur moyenne d'installation comprise entre 8 et 12 mètres, avec des inter-distances entre les luminaires de 2,5 à 2,8 (de 20 à 34 m) fois la hauteur de montage et une largeur de chaussée recommandée de 0,85 fois la hauteur de montage (7 à 10 m).



## LD

**ES** Óptica asimétrica para diversidad de aplicaciones viales, con alturas de montaje que comprenden de los 5 a los 14 metros de altura, interdistancias entre luminarias de 11 a 30 metros (2,2 veces la altura de montaje) y un ancho de calzada o zona a iluminar igual a la altura de montaje (5 a 14 m).

**EN** Asymmetric optics for a diversity of road applications, with mounting heights ranging from 5 to 14 meters in height, spacing between luminaires from 11 to 30 meters (2.2 times the mounting height) and a roadway width or area illuminate equal to the mounting height (5 to 14 m).

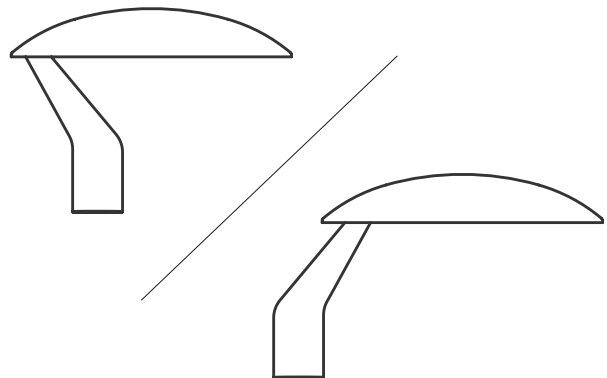
**FR** Optiques asymétriques pour diverses applications routières, avec des hauteurs de montage allant de 5 à 14 mètres de hauteur, des inter-distances entre les luminaires de 11 à 30 mètres (2,2 fois la hauteur de montage) et une largeur de chaussée ou de la zone à éclairer égal à la hauteur de montage (5 à 14 m).

## MONTAJE / MOUNTING / INSTALLATION

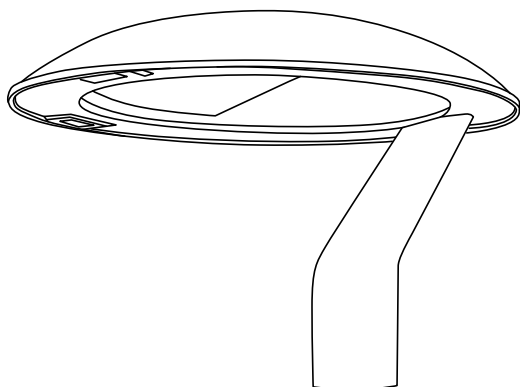
**ES** Instalación en punta de mástil, perpendicular al suelo por su anclaje en la parte inferior de la luminaria.

**EN** Mast-tip installation, perpendicular to the ground by its anchorage at the bottom of the luminaire.

**FR** Installation en bout de mât, perpendiculaire au sol par son ancrage sur la partie inférieure du luminaire.



**LISTO PARA EL FUTURO / FUTURE READY / PRÊT POUR L'AVENIR**



**ES** Fácil acceso a los componentes eléctricos con conectores rápidos que permiten hacer modificaciones o reparaciones de forma sencilla sin necesidad de desmontar la luminaria. Consultar manual de montaje de NTE para saber las herramientas necesarias.

**EN** Easy access to electrical components with quick connectors that allow for easy modifications or repairs without disassembling the luminaire. Consult NTE assembly manual for the necessary tools.

**FR** Accès facile aux composants électriques, avec des connecteurs rapides permettant des modifications ou des réparations simples sans démontage du luminaire. Consulter le manuel de montage de NTE pour connaître les outils nécessaires.

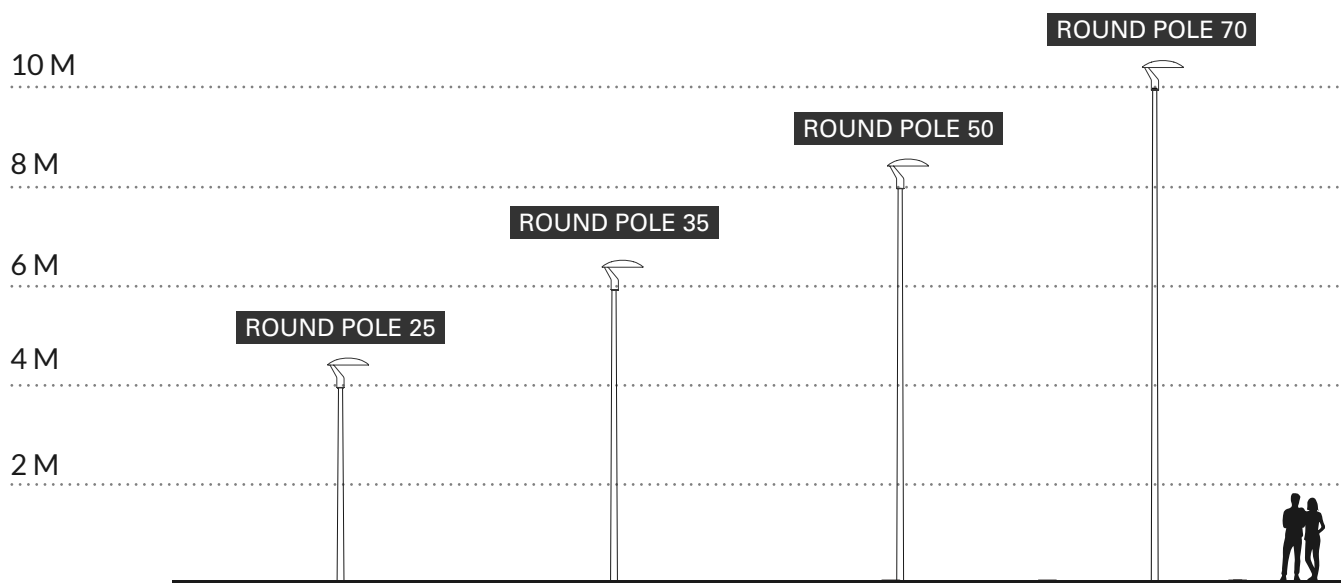
**CONTAMINACIÓN LUMÍNICA / LIGHT POLLUTION / CONTAMINATION LUMINEUSE**

**ES** El diseño de la luminaria y el sistema de ópticas que monta consigue que el flujo lumínico en el hemisferio superior sea inferior al 1% del total de la misma, cumpliendo así con los requisitos más exigentes anti contaminación.

**EN** The design of the luminaire and the optics system it assembles make possible the luminous flux in the upper hemisphere to be less than 1% of the total, thus fulfilling the most demanding anti-pollution requirements.

**FR** La conception du luminaire et du système optique fait que le flux lumineux dans l'hémisphère supérieur soit inférieur à 1%, répondant ainsi avec les conditions les plus exigeantes anti-pollution.

**INSTALACIÓN EN POSTES / POLES INSTALLATION / INSTALLATION SUR POTEAUX**



**ES** Potencias recomendadas por NTE.

**EN** Power recommended by NTE.

**FR** Puissances recommandés par NTE.

## IOT / TELEGESTIÓN

**ES** Sistema de control y telemetría bidireccional que permite al usuario saber en tiempo real el estado de la luminaria, encenderla, apagarla, regular su potencia o programar distintos modos de funcionamiento para que el comportamiento de la misma se adapte a cada situación. Permite la inclusión de sensores lumínicos y de presencia para la toma de decisiones.

**EN** Control system and bidirectional telemetry that allows the user to know in real time the status of the luminaire, turn it on, turn it off, regulate its power or program several operating modes so that the behavior of the luminaire adapts to each situation. It allows the inclusion of light and presence sensors for decision making.

**FR** Système de contrôle et télémétrie bidirectionnelle qui permet à l'utilisateur de connaître en temps réel l'état du luminaire, allumer, éteindre, réguler sa puissance ou programmer différents modes de fonctionnement pour que son comportement s'adapte à chaque situation.

Permet l'inclusion de capteurs de lumière et de présence pour la prise de décisions.

## 1-10V DIMMABLE

**ES** Sistema de regulación de la potencia de encendido mediante dos hilos que llegan a la luminaria y que definen la potencia respecto de la diferencia de voltaje que existe entre los hilos, 1V-10%, 10V - 100%. Funciona con cualquier regulador 1-10V estándar del mercado.

**EN** System of regulation of the power of ignition by means of two wires that arrive at the luminaire and that define the power with respect to the difference of voltage that exists between the wires, 1V-10%, 10V - 100%. It works with any standard 1-10V regulator in the market.

**FR** Système de réglage de la puissance d'allumage grâce à deux fils qui atteignent le luminaire et qui définissent la puissance par rapport à la différence de tension entre les fils, 1V-10%, 10V - 100%. Fonctionne avec n'importe quel régulateur 1-10V standard du marché.

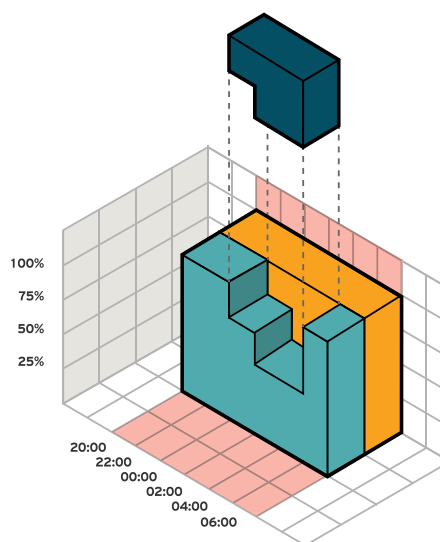
## DOBLE NIVEL / DOUBLE LEVEL

**ES** Sistema que permite escalar (hasta 8 tramos) la potencia de la luminaria entre cada encendido y apagado, configurando un menor flujo lumínico en horas de poco tránsito y uno mayor en horas punta. Cada escalón se expresa en un % de la potencia de encendido, desde un 10% al 100% de la misma.

**EN** System that allows staging (up to 8 sections) the power of the luminaire between each on and off, configuring a lower luminous flux in hours of low traffic and a greater one in peak hours. Each step is expressed in a% of the power of ignition, from a 10% to 100% of it.

**FR** Système permettant d'échelonner (jusqu'à 8 plages) la puissance du luminaire entre chaque allumage et arrêt, configurer un flux lumineux plus faible en heures de faible circulation et un plus grand en heures de pointe. Chaque échelon est exprimé en % de la puissance d'allumage, de 10 à 100 %.

- **Instalación sin programación**  
Installation without programming  
Installation sans programmation
- **Instalación con programación**  
Installation with programming  
Installation avec programmation
- **Porcentaje de ahorro**  
Savings percentage  
Pourcentage d'économie d'énergie
- **Horario de encendido**  
Lighting-up schedule  
Temps d'allumage





**ECOLOGÍA Y NUEVAS TECNOLOGÍAS S.L.**

Avda. de Lorca N° 193  
30835 - Sangonera La Seca, Murcia

(+34) 902 509 095

(+34) 968 806 612

[www.ntesistemas.es](http://www.ntesistemas.es)

