

ILUMINACIÓN INTERIOR - INDOOR LIGHTING - ÉCLAIRAGE INTÉRIEUR



ef EFFICIENCY

DWEEF

INFORMACIÓN TÉCNICA

TECHNICAL INFORMATION - INFORMATION TECHNIQUE

nre
More than light



| | W _{LED} | W _{LUM.} | N _{LED} | Lm/W | F _{LED} | F _{LUM.} |
|----------------|------------------|-------------------|------------------|----------|------------------|-------------------|
| DWEF 4K | 24W | 22W | 1 | 166 lm/W | 3.977 lm | 3.818 lm |
| DWEF 6K | 37W | 45W | 1 | 166 lm/W | 6.148 lm | 5.902 lm |

CERTIFICADOS / CERTIFICATES / CERTIFICATS

Luminaria según certificados: EN 60598-2-3 / EN 55015 / EN 61547 / EN 62493 / EN 61000-3-2 / 2009/125/CE

ESPECIFICACIONES / SPECS / SPÉCIFICATIONS

ELÉCTRICAS / ELECTRIC / ÉLECTRIQUES

| | |
|--|---|
| Fuente de alimentación Power supply Source de courant | Aislada / EMI / EMS Isolated / EMI / EMS Isolée / EMI / EMS |
| Rango de voltaje (Entrada) Voltage range (Input) Rangée de tension (Entreé) | 95 ~ 270V AC 48 ~ 63 Hz |
| Factor de potencia Power factor Facteur de puissance | ≥ 96% (cos φ ≥ 0,96) |
| Compatibilidades electromagnéticas Electromagnetic compatibility Compatibilité électromagnétique | IEC 61000-3-2 EN 61000-3-3 EN 55015 |

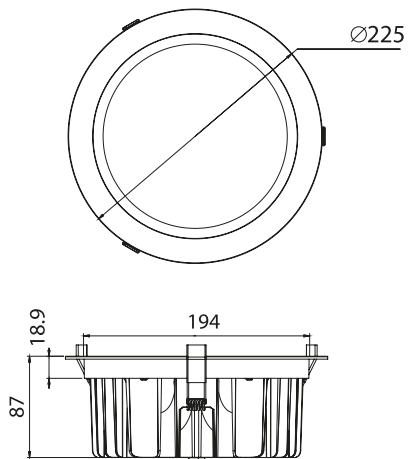
MECÁNICAS / MECHANICAL / MÉCANIQUES

| | |
|--|---|
| Materiales cuerpo Body material Matériaux du corps | Inyección de aluminio Aluminium injection Injection d'aluminium |
|--|---|

GARANTÍA / WARRANTY / GARANTIE

| | |
|----------------------------------|----------------------------|
| Garantía Warranty Garantie | 5 años 5 years 5 ans |
|----------------------------------|----------------------------|

- 4kV
- RANK II
- IK08
- IP54
- >80
- RAL 9016
- >60.000h
- 40° ~ 60°C
- 5 años



1,1 Kg.



410x410x160 mm

BAJO PEDIDO / ON REQUEST / SUR DEMANDE

| | | | |
|--|-------------------------------|--|--|
| Garantía Warranty Garantie | 10 años 10 years 10 ans | Control Control Contrôle | No No Non |
| Temp. Color Temp. colour Temp. couleur | 3000K 4000K 5500K | Protección Protection Protection | Antisalino (Antisaline / Antisalin) Anticorrosiva (Antiorrosive / Anticorrosif) |

MONTAJE / MOUNTING / INSTALLATION

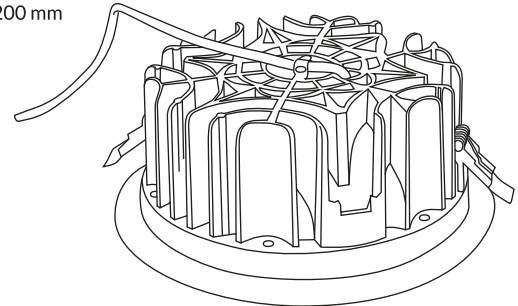
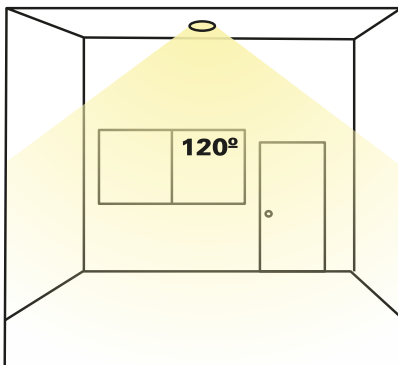
ES Fácil instalación en techo. Encajable en un orificio de entre 195-200 mm de diámetro gracias a sus pestañas laterales.

EN Easy ceiling installation. Fitting in a 195-200 mm in diameter hole by lateral brackets.

FR Installation au plafond. Encastré dans un trou de 195-200 mm de diamètre grâce à ses cils latéraux.



Corte:
Ø 195 - 200 mm

**ALTURA DE INSTALACIÓN / INSTALLATION HEIGHT / HAUTEUR D'INSTALLATION**

ES Optimizada para instalaciones en techos a una altura de hasta 8 metros.

EN Optimized for ceiling up to 8 meters high installations.

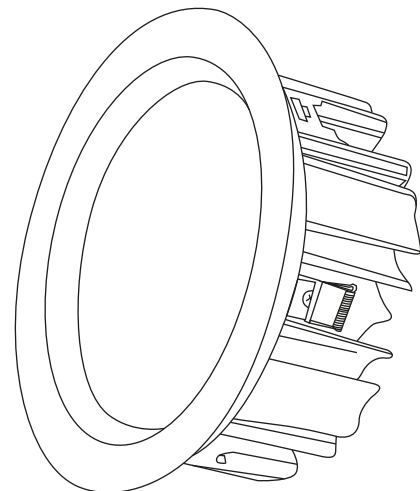
FR Optimisée pour les installations sur les plafonds jusqu'à 8 mètres de hauteur.

LISTO PARA EL FUTURO / FUTURE READY / PRÊT POUR L'AVENIR

ES Fácil acceso a los componentes eléctricos con conectores rápidos que permiten hacer modificaciones o reparaciones de forma sencilla sin necesidad de desmontar la luminaria. Consultar manual de montaje de NTE para saber las herramientas necesarias.

EN Easy access to electrical components with quick connectors that allow for easy modifications or repairs without disassembling the luminaire. Consult NTE assembly manual for the necessary tools.

FR Accès facile aux composants électriques, avec des connecteurs rapides permettant des modifications ou des réparations simples sans démontage du luminaire. Consulter le manuel de montage de NTE pour connaître les outils nécessaires.





ECOLOGÍA Y NUEVAS TECNOLOGÍAS S.L.

Avda. de Lorca N° 193
30835 - Sangonera La Seca, Murcia

(+34) 902 509 095

(+34) 968 806 612

www.ntesistemas.es

