

URBANAS - URBAN - URBAINES



ef EFFICIENCY

GEF / GEF-Y

INFORMACIÓN TÉCNICA

TECHNICAL INFORMATION - INFORMATION TECHNIQUE

nre
More than light



CERTIFICADO POR ENTIDAD ACREDITADA POR:
CERTIFIED BY ENTITY ACREDITED BY:
CERTIFIÉ PAR ENTITÉ ACREDITÉ PAR:



	W _{LED}	W _{LUM.}	N _{LED}	A	Lm/W	F _{LED}	F _{LUM}
GEF / GEF-Y 4K	24W	27W	12	700 mA	170 lm/W	4.084 lm	3.803 lm
GEF / GEF-Y 6K	36W	40W	24	500 mA	180 lm/W	6.467 lm	6.022 lm
GEF / GEF-Y 9K	48W	53W	48	350 mA	194 lm/W	9.297 lm	8.657 lm
GEF / GEF-Y 12K	72W	80W	48	500 mA	180 lm/W	12.933 lm	12.043 lm
GEF / GEF-Y 16K	96W	105W	72	450 mA	184 lm/W	17.631 lm	16.418 lm

CERTIFICADOS / CERTIFICATES / CERTIFICATS

Luminaria según certificados: EN 60598-2-3 / EN 55015 / EN 61547 / EN 62493 / EN 61000-3-2 / 2009/125/CE

ESPECIFICACIONES / SPECS / SPÉCIFICATIONS

ELÉCTRICAS / ELECTRIC / ÉLECTRIQUES

Fuente de alimentación Power supply Source de courant	Aislada / EMI / EMS Isolated / EMI / EMS Isolée / EMI / EMS
Rango de voltaje (Entrada) Voltage range (Input) Rangée de tension (Entree)	95 ~ 270V AC 48 ~ 63 Hz
Factor de potencia Power factor Facteur de puissance	≥ 96% (cos φ ≥ 0,96)
Compatibilidades electromagnéticas Electromagnetic compatibility Compatibilité électromagnétique	IEC 61000-3-2 EN 61000-3-3 EN 55015
Sistema de flujo constante (CLO) Constant lumen output Flux lumineux constant	4K (Opcional) 6K 9K

MECÁNICAS / MECHANICAL / MÉCANIQUES

Materiales cuerpo Body material Matériaux du corps	Aluminio Aluminum Aluminium
Cobertor Cover Couvercle	Cristal Glass Verre

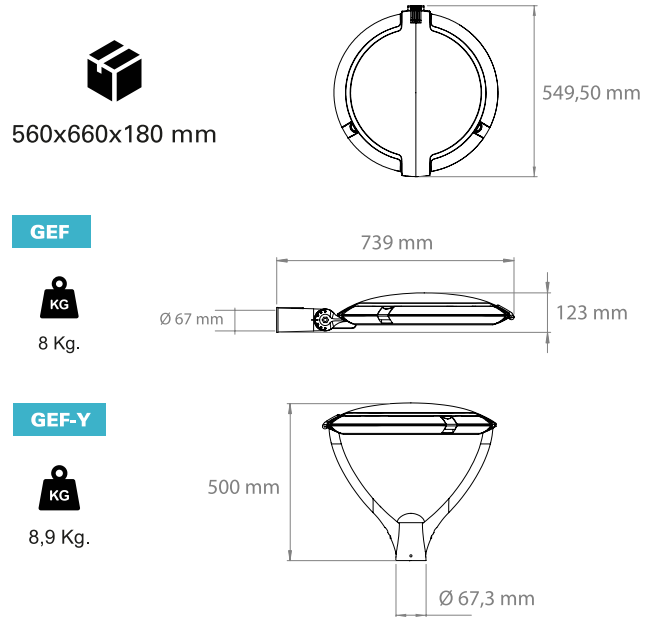
LED / LED / LED

Vida del LED LED Lifetime Durée de vie des LED	L90B10 (Ta 25°C) 100.000h
--	---------------------------

BAJO PEDIDO / ON REQUEST / SUR DEMANDE

Ampliación de garantía Warranty extension Extension de arantie	10 años 10 years 10 ans
--	-------------------------------

Temp. Color Temp. colour Temp. couleur	PC AMBAR 2200K WW 2700K WW 4000K NW
--	--



- 20kV
- RANK I
- IK09
- IP66
- >70
- RAL 9007
- >100.000h
- FHS <1%
- 1-10V
- 40° ~ 60°C
- 5 years warranty

GEF



GEF-Y



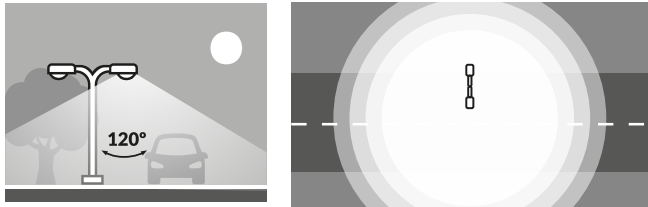
Doble nivel (Double Level / Double niveau)
PWN
DALI
IOT

Sen. Mov. (Move. sens. / Détec. de mouv.)
Sen. Lum. (Light sens. / Cap. de lum.)

Protección
Protection
Protection

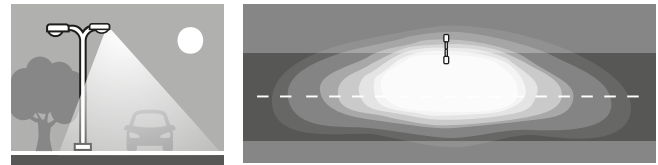
Antisalin (Antisaline / Antisalin)
Anticorrosiva (Antiorrosive / Anticorrosif)

ÓPTICAS / OPTICS / OPTIQUES



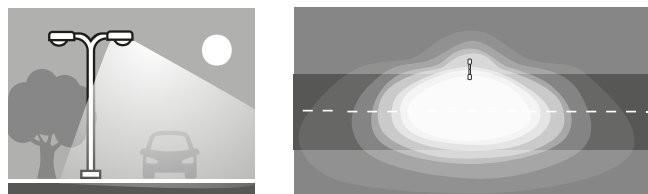
120°

- ES** Óptica extensiva simétrica, apertura estándar del LED. Se emplea de forma genérica para la iluminación de grandes zonas con distribución uniforme.
- EN** Symmetric extensive optics, standard LED opening. It is used generically for the illumination of large areas with uniform distribution.
- FR** Optique extensive symétrique, ouverture standard du LED. Il est généralement utilisé pour l'éclairage de grandes surfaces à répartition uniforme.



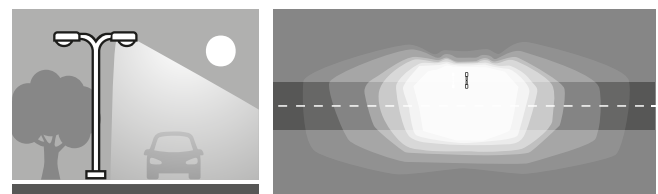
T2

- ES** Óptica asimétrica con aplicación en iluminación vial y peatonal para instalar a alturas entre 6 y 10 metros con interdistancias entre luminarias del doble de la altura de montaje (de 12 a 20 m) y anchura de calzada de las tres cuartas partes (0,75) de la altura de montaje (4,5 a 7,5 m).
- EN** Asymmetrical optics with application mainly in road and pedestrian lighting to install at heights between 6 and 10 meters with interdistance between luminaires of twice the mounting height (from 12 to 20 m.) And width of the road of three-quarters (0,75) of the mounting height (4.5 to 7.5 m).
- FR** Optique asymétrique utilisée dans l'éclairage des routes et des rues piétons, est généralement installée une hauteur comprise entre 6 et 10 mètres avec des inter-distances entre les luminaires de deux fois la hauteur de montage (12 à 20 m) et une largeur de la chaussée de trois quarts (0,75) de la hauteur de montage (4,5 à 7,5 m)



T3

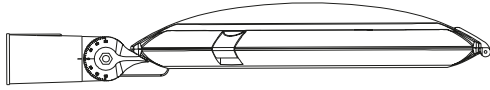
- ES** Óptica asimétrica para instalaciones en vías o paseos con altura de instalación media entre 8 y 12 metros, con interdistancias entre luminarias de 2,5 a 2,8 (de 20 a 34 m) veces la altura de montaje y ancho de calzada recomendada de 0,85 veces la altura de montaje (7 a 10 m).
- EN** Asymmetrical optics for installations on tracks or walks with average installation height between 8 and 12 meters high, with inter-distances between luminaires from 2.5 to 2.8 (from 20 to 34 m.) Times the mounting height and width of the road recommended 0.85 times the mounting height (7 to 10 m).
- FR** Optique asymétrique pour installations sur voies ou promenades avec une hauteur moyenne d'installation comprise entre 8 et 12 mètres, avec des inter-distances entre les luminaires de 2,5 à 2,8 (de 20 à 34 m) fois la hauteur de montage et une largeur de chaussée recommandée de 0,85 fois la hauteur de montage (7 à 10 m).



LD

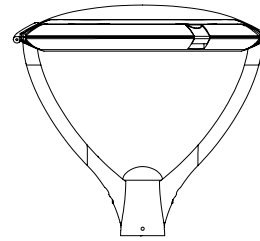
- ES** Óptica asimétrica para diversidad de aplicaciones viales, con alturas de montaje que comprenden de los 5 a los 14 metros de altura, interdistancias entre luminarias de 11 a 30 metros (2,2 veces la altura de montaje) y un ancho de calzada o zona a iluminar igual a la altura de montaje (5 a 14 m).
- EN** Asymmetric optics for a diversity of road applications, with mounting heights ranging from 5 to 14 meters in height, spacing between luminaires from 11 to 30 meters (2.2 times the mounting height) and a roadway width or area illuminate equal to the mounting height (5 to 14 m).
- FR** Optiques asymétriques pour diverses applications routières, avec des hauteurs de montage allant de 5 à 14 mètres de hauteur, des inter-distances entre les luminaires de 11 à 30 mètres (2,2 fois la hauteur de montage) et une largeur de chaussée ou de la zone à éclairer égal à la hauteur de montage (5 à 14 m).

MONTAJE / MOUNTING / INSTALLATION



GEF

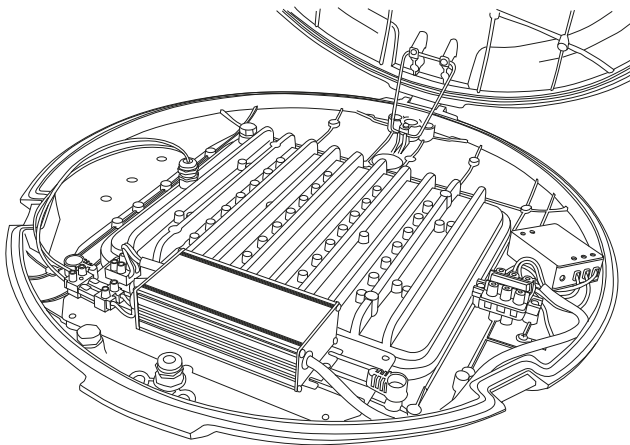
- ES** Posición horizontal del brazo giratorio intercambiable. Tiene una rotación de 15° de tolerancia para ajustar la inclinación.
- EN** Horizontal position of the exchangeable swivel arm. It has a rotation of 15° of tolerance to adjust the inclination.
- FR** Position horizontale du bras rotatif interchangeable. Il a une rotation de 15° de tolérance pour ajuster l'inclinaison.



GEF-Y

- ES** Brazo con forma de Y para colocar en postes.
- EN** Y-shaped arm to place on posts
- FR** Bras en Y à placer sur les lampes.

LISTO PARA EL FUTURO / FUTURE READY / PRÊT POUR L'AVENIR



- ES** Fácil acceso a los componentes eléctricos con conectores rápidos que permiten hacer modificaciones o reparaciones de forma sencilla sin necesidad de desmontar la luminaria. Consultar manual de montaje de NTE para saber las herramientas necesarias.

- EN** Easy access to electrical components with quick connectors that allow for easy modifications or repairs without disassembling the luminaire. Consult NTE assembly manual for the necessary tools.

- FR** Accès facile aux composants électriques, avec des connecteurs rapides permettant des modifications ou des réparations simples sans démontage du luminaire. Consulter le manuel de montage de NTE pour connaître les outils nécessaires.

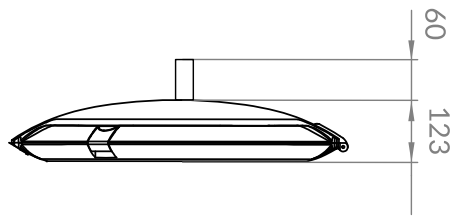
VÁLVULA DE COMPENSACIÓN / COMPENSATION VALVE / SOUPAPE DE COMPENSATION

- ES** Válvula de compensación que iguala la presión interior/ exterior de la luminaria mediante la entrada/salida de aire, con ello se prolonga la vida de las juntas y elementos internos, se reduce la temperatura y evita la entrada de humedad que puede producir condensación. (Opcional)

- EN** Compensating valve that equals the interior / exterior pressure of the luminaire by means of the air inlet / outlet, thereby prolonging the life of the joints and internal elements, reducing the temperature and preventing the entry of moisture that can produce condensation. (Optional)

- FR** Soupape de compensation qui égalise la pression intérieure/extérieure du luminaire par l'entrée/sortie d'air, prolonge ainsi la durée de vie des joints et des éléments internes, réduit la température et évite l'entrée d'humidité qui peut produire de la condensation. (Optionnel)

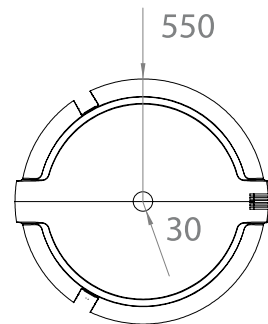


SOPORTES / BRACKETS / SUPPORTS**CENITAL / ZENITH / ZÉNITHALE**

ES Pieza fabricada en acero galvanizado para adaptación cenital de nuestras luminarias GEF, habilitando su instalación en suspensión.

EN Piece made of galvanized steel for zenithal adaptation of our GEF luminaires, enabling its suspension installation.

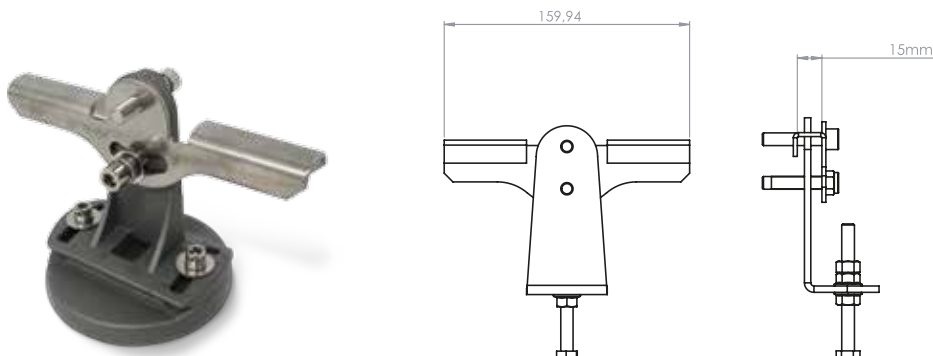
FR Pièce en acier galvanisé pour l'adaptation zénithale de nos luminaires GEF, permettant son installation en suspension.

**CATENARIA / CATENARY / CATÉNAIRE**

ES Accesorio adaptador con cuerpo fabricado en inyección de aluminio y soporte en acero inoxidable para los modelos GEF. Permite la instalación de la luminaria en un sistema de catenarias.

EN Adapter accessory with body made of aluminum injection and stainless steel support for GEF models. It allows the installation of the luminaire in a catenary system.

FR Accessoire adaptateur avec corps en aluminium injecté et support en acier inoxydable pour les modèles GEF. Permet l'installation du luminaire dans un système caténaire.



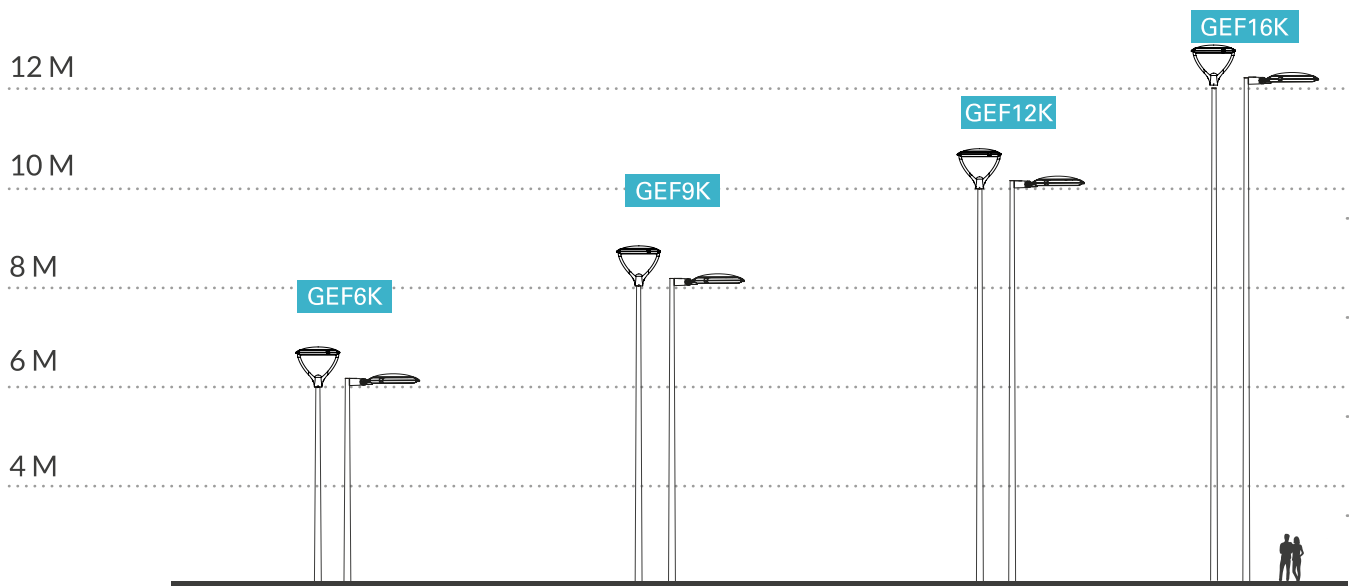
CONTAMINACIÓN LUMÍNICA / LIGHT POLLUTION / CONTAMINATION LUMINEUSE

ES El diseño de la luminaria y el sistema de ópticas que monta consigue que el flujo lumínico en el hemisferio superior sea inferior al 1% del total de la misma, cumpliendo así con los requisitos más exigentes anti contaminación.

EN The design of the luminaire and the optics system it assembles make possible the luminous flux in the upper hemisphere to be less than 1% of the total, thus fulfilling the most demanding anti-pollution requirements.

FR La conception du luminaire et du système optique fait que le flux lumineux dans l'hémisphère supérieur soit inférieur à 1 % du total de celui-ci, répondant ainsi les conditions les plus exigeantes anti-pollution.

INSTALACIÓN EN POSTES / POLES INSTALLATION / INSTALLATION SUR POTEAUX



ES Potencias recomendadas por NTE.

EN Power recommended by NTE.

FR Puissances recommandés par NTE.

CONTROL / CONTROL / CONTRÔLE

IOT / TELEGESTIÓN

ES Sistema de control y telemetría bidireccional que permite al usuario saber en tiempo real el estado de la luminaria, encenderla, apagarla, regular su potencia o programar distintos modos de funcionamiento para que el comportamiento de la misma se adapte a cada situación. Permite la inclusión de sensores lumínicos y de presencia para la toma de decisiones.

EN Control system and bidirectional telemetry that allows the user to know in real time the status of the luminaire, turn it on, turn it off, regulate its power or program several operating modes so that the behavior of the luminaire adapts to each situation. It allows the inclusion of light and presence sensors for decision making.

FR Système de contrôle et télémétrie bidirectionnelle qui permet à l'utilisateur de connaître en temps réel l'état du luminaire, allumer, éteindre, réguler sa puissance ou programmer différents modes de fonctionnement pour que son comportement s'adapte à chaque situation.

Permet l'inclusion de capteurs de lumière et de présence pour la prise de décisions.

Diseño de detección/001

1-10V DIMMABLE

ES Sistema de regulación de la potencia de encendido mediante dos hilos que llegan a la luminaria y que definen la potencia respecto de la diferencia de voltaje que existe entre los hilos, 1V-10%, 10V - 100%. Funciona con cualquier regulador 1-10V estándar del mercado.

EN System of regulation of the power of ignition by means of two wires that arrive at the luminaire and that define the power with respect to the difference of voltage that exists between the wires, 1V-10%, 10V - 100%. It works with any standard 1-10V regulator in the market.

FR Système de réglage de la puissance d'allumage grâce à deux fils qui atteignent le luminaire et qui définissent la puissance par rapport à la différence de tension entre les fils, 1V-10%, 10V - 100%. Fonctionne avec n'importe quel régulateur 1-10V standard du marché.

SENSOR LUMÍNICO / LIGHT SENSOR / CAPTEUR DE LUMIÈRE

ES El sensor lumínico regula la intensidad de la luminaria dependiendo de la cantidad de luz que haya en el entorno regulando su consumo adaptándose a las necesidades para mantener un continuo nivel de iluminación.

EN The light sensor regulates the intensity of the luminaire depending on the amount of light in the environment, adjusting its consumption, adapting to needs to maintain a continuous level of lighting.

FR Le capteur de lumière régule l'intensité du luminaire en fonction de la quantité de lumière présente dans l'environnement en réglant sa consommation en fonction des besoins pour maintenir un niveau d'éclairage continu (optimal)

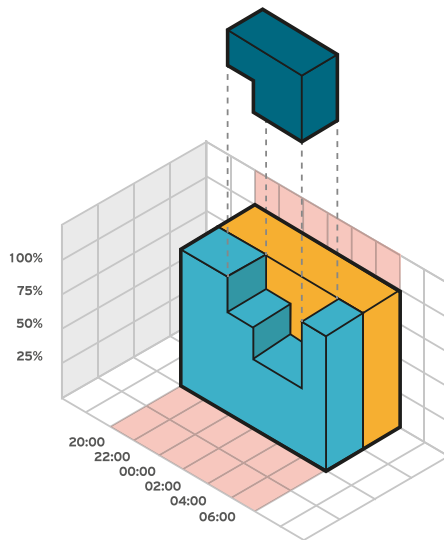
DOBLE NIVEL / DOUBLE LEVEL

ES Sistema que permite escalar (hasta 8 tramos) la potencia de la luminaria entre cada encendido y apagado, configurando un menor flujo lumínico en horas de poco tránsito y uno mayor en horas punta. Cada escalón se expresa en un % de la potencia de encendido, desde un 10% al 100% de la misma.

EN System that allows staging (up to 8 sections) the power of the luminaire between each on and off, configuring a lower luminous flux in hours of low traffic and a greater one in peak hours. Each step is expressed in a% of the power of ignition, from a 10% to 100% of it.

FR Système permettant d'échelonner (jusqu'à 8 plages) la puissance du luminaire entre chaque allumage et arrêt, configurer un flux lumineux plus faible en heures de faible circulation et un plus grand en heures de pointe. Chaque échelon est exprimé en % de la puissance d'allumage, de 10 à 100 %.

- **Instalación sin programación**
Installation without programming
Installation sans programmation
- **Instalación con programación**
Installation with programming
Installation avec programmation
- **Porcentaje de ahorro**
Savings percentage
Pourcentage d'économie d'énergie
- **Horario de encendido**
Lighting-up schedule
Temps d'allumage





ECOLOGÍA Y NUEVAS TECNOLOGÍAS S.L.

Avda. de Lorca N° 193
30835 - Sangonera La Seca, Murcia

(+34) 902 509 095

(+34) 968 806 612

www.ntesistemas.es

